

# Kapitel 3

## Chapter 3

### Architektur und Design

### Architecture and Design



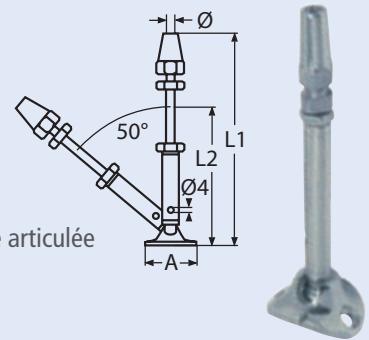
**8763**

**Universal-Pfostenspanner mit Montageterminal / A4-AISI 316**  
Universal rail turnbuckle with quick attach terminal / \*\*

Bestell-Nr. Order no.	Pfosten Stanchion	DS-Ø WR-Ø	L1	L2	A	Box	*€/Stück *€/piece
87634ECKIG	eckig/square	4	143	200	38	1	34,00
87634RUND	rund/round Ø50	4	143	200	38	1	34,00

Drahtseil einfach einlegen und zudrehen.  
Just insert wire rope and turn. U.S. Pat.

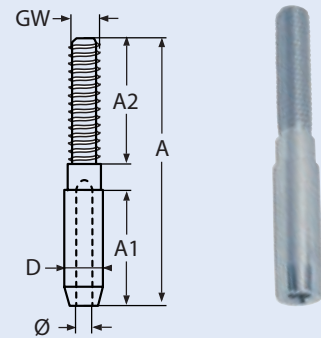
\*\*Tendeur de poteau universel avec embout sertissage rapide sur platine articulée



**8445**

**ESS Gewindeterminale, rechts / A4-AISI 316**  
ESS swage stud, right thread / Terminaison fileté, pas à droite

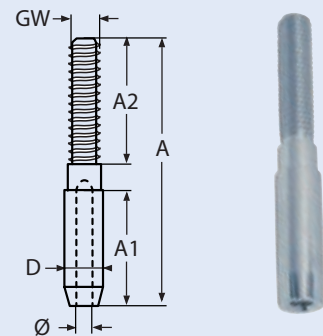
Bestell-Nr. Order no.	DS-Ø WR-Ø	GW	D	A	A1	A2	Box	*€/Stück *€/piece
8445405/3	3	M5	6,3	50	18	27	10	2,50
8445406/4	4	M6	7,5	60	25	30	10	3,00
8445408/5	5	M8	9,0	70	31	31	5	3,50
8445410/6	6	M10	12,5	85	37	40	5	5,00



**8446**

**ESS Gewindeterminale, links / A4-AISI 316**  
ESS swage stud, left thread / Terminaison fileté, pas à gauche

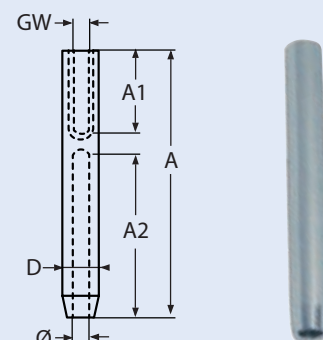
Bestell-Nr. Order no.	DS-Ø WR-Ø	GW	D	A	A1	A2	Box	*€/Stück *€/piece
8446405/3	3	M5	6,3	50	18	27	10	2,80
8446406/4	4	M6	7,5	60	25	30	10	3,30
8446408/5	5	M8	9,0	70	31	31	5	3,80
8446410/6	6	M10	12,5	85	37	40	5	5,30



**8449**

**ESS Gewindeterminale mit Innengewinde, rechts / A4-AISI 316**  
ESS swage stud with internal thread, right thread / Terminaison avec filetage interne, pas à droite

Bestell-Nr. Order no.	DS-Ø WR-Ø	GW	D	A	A1	A2	Box	*€/Stück *€/piece
8449405/3	3	M5	6,3	55	20	28	10	4,50
8449406/4	4	M6	7,5	65	22	36	10	5,00
8449406/5	5	M6	9,0	70	22	41	5	5,50
8449408/6	6	M8	12,5	85	25	53	5	6,60

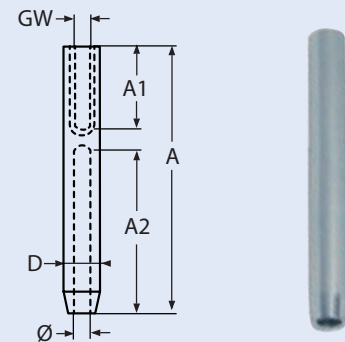




**8450**
**ESS Gewindeterminale mit Innengewinde, links / A4-AISI 316**

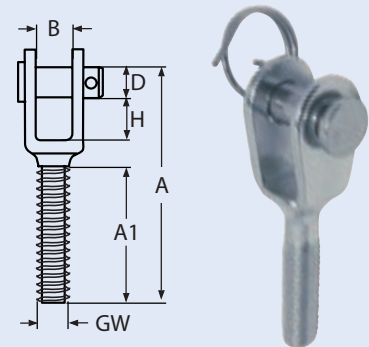
ESS swage stud with internal thread, left thread / Terminaison avec filetage interne, pas à gauche

Bestell-Nr. Order no.	DS-Ø WR-Ø	GW	D	A	A1	A2	Box	*€/Stück *€/piece
8450405/3	3	M5	6,3	55	20	28	10	<b>4,80</b>
8450406/4	4	M6	7,5	65	22	36	10	<b>5,30</b>
8450406/5	5	M6	9,0	70	22	41	5	<b>5,80</b>
8450408/6	6	M8	12,5	85	25	53	5	<b>7,30</b>


**8452**
**ESS Gabel mit Gewinde, rechts / A4-AISI 316**

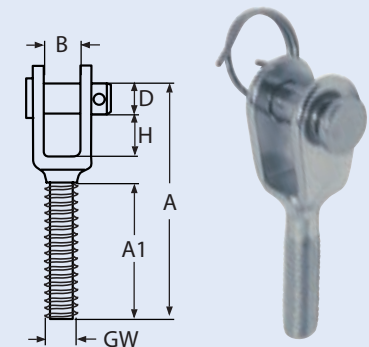
ESS threaded jaw, right thread / Embout à chape fixe, pas à droite

Bestell-Nr. Order no.	GW	A	A1	H	B	D	Box	*€/Stück *€/piece
8452405	M5	40	20	10	8	5	10	<b>2,00</b>
8452406	M6	47	25	10	8	6	10	<b>2,80</b>
8452408	M8	52	25	12	10	8	5	<b>3,90</b>
8452410	M10	72	45	14	12	10	5	<b>4,50</b>


**8453**
**ESS Gabel mit Gewinde, links / A4-AISI 316**

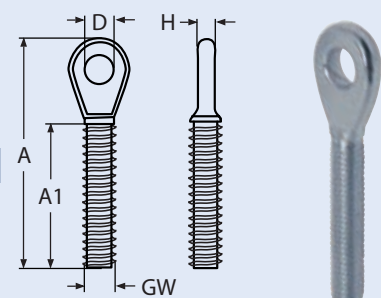
ESS threaded jaw, left thread / Embout à chape fixe, pas à gauche

Bestell-Nr. Order no.	GW	A	A1	H	B	D	Box	*€/Stück *€/piece
8453405	M5	40	20	10	8	5	10	<b>2,30</b>
8453406	M6	47	25	10	8	6	10	<b>3,50</b>
8453408	M8	52	25	12	10	8	5	<b>3,90</b>
8453410	M10	72	45	14	12	10	5	<b>4,60</b>


**8454**
**ESS Auge mit Gewinde, rechts / A4-AISI 316**

ESS threaded eye, right thread / Embout à œil fixe, pas à droite

Bestell-Nr. Order no.	GW	A	A1	D	H	Box	*€/Stück *€/piece
8454405	M5	45	23	5,5	3	10	<b>2,80</b>
8454406	M6	47	28	6,5	4	10	<b>3,00</b>
8454408	M8	55	40	8,5	5	5	<b>3,50</b>
8454410	M10	65	47	10,5	6	5	<b>4,50</b>

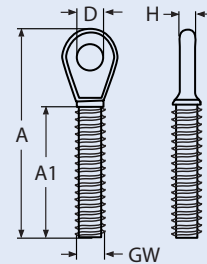


**8458**

**ESS Auge mit Gewinde, links / A4-AISI 316**

ESS threaded eye, left thread / Embout à œil fixe, pas à gauche

Bestell-Nr. Order no.	GW	A	A1	D	H	Box	*€/Stück *€/piece
8458405	M5	45	23	5,5	3	10	3,00
8458406	M6	47	28	6,5	4	10	3,30
8458408	M8	55	40	8,5	5	5	3,80
8458410	M10	65	47	10,5	6	5	4,30

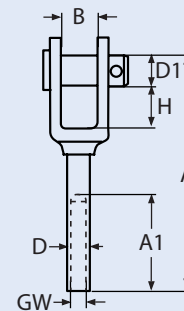


**8455**

**ESS Gabel mit Innengewinde, rechts / A4-AISI 316**

ESS jaw with internal thread, right thread / Embout à chape fixe avec filetage interne, pas à droite

Bestell-Nr. Order no.	GW	D	H	B	D1	A	A1	Box	*€/Stück *€/piece
8455405	M5	7,5	10	8	5	55	27	10	7,00
8455406	M6	8,0	10	9	6	60	30	10	8,00
8455408	M8	12,0	12	10	8	65	31	5	9,00
8455410	M10	14,0	12	12	10	75	40	5	13,00

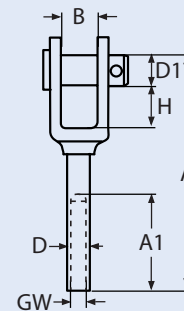


**8456**

**ESS Gabel mit Innengewinde, links / A4-AISI 316**

ESS jaw with internal thread, left thread / Embout à chape fixe avec filetage interne, pas à gauche

Bestell-Nr. Order no.	GW	D	H	B	D1	A	A1	Box	*€/Stück *€/piece
8456405	M5	7,5	10	8	5	55	27	10	7,50
8456406	M6	8,0	10	9	6	60	30	10	8,50
8456408	M8	12,0	12	10	8	65	31	5	9,50
8456410	M10	14,0	12	12	10	75	40	5	10,50

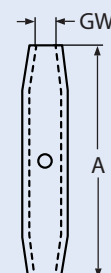


**8457**

**ESS Wantenspanner, Mittelstück / A4-AISI 316**

ESS body of turnbuckle / Cage fermé à ridoir

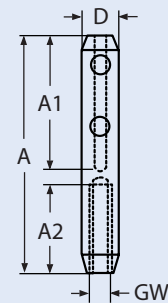
Bestell-Nr. Order no.	GW	A	Box	*€/Stück *€/piece
8457405	M5	55	10	2,80
8457406	M6	65	10	3,50
8457408	M8	70	5	4,00
8457410	M10	85	5	6,00



**8451**
**ESS Schraubterminal zur Selbstmontage / A4-AISI 316**

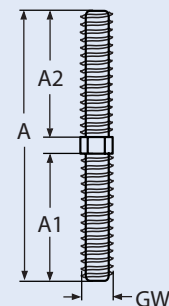
ESS screw terminal for self-assembly / Serre câble avec filetage interne, droite ou gauche

Bestell-Nr. Order no.	DS-Ø WR-Ø	GW	D	A	A1	A2	Box	*€/Stück *€/piece
84514RE	3+4	M6 rechts M6 right	12	80	45	30	5	7,90
84514LI	3+4	M6 links M6 left	12	80	45	30	5	7,90


**8466**
**ESS Gewindestück, rechts und links / A4-AISI 316**

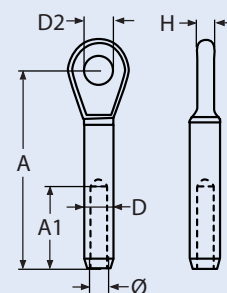
ESS stud bolt, right and left thread / Terminaison fileté, pas à droite + pas à gauche

Bestell-Nr. Order no.	GW	A	A1	A2	Box	*€/Stück *€/piece
8466405	M5	65	30	30	10	1,00
8466406	M6	65	30	30	10	1,10
8466408	M8	65	30	30	5	1,60
8466410	M10	85	40	40	5	2,90
8466412	M12	105	50	50	5	4,50


**8469**
**ESS Augterminal / A4-AISI 316**

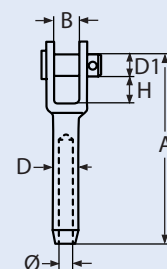
ESS eye terminal / Embout à œil à sertir inox

Bestell-Nr. Order no.	DS-Ø WR-Ø	D	D2	A	A1	H	Box	*€/Stück *€/piece
846943	3	6,3	6,5	40	18	5	10	2,50
846944	4	7,5	8,5	52	24	6	10	3,00
846945	5	9,0	9,5	62	30	7	5	3,70
846946	6	12,5	13	75	36	8	5	5,30


**8447**
**ESS Gabelterminal / A4-AISI 316**

ESS fork terminal / Embout à chape fixe à sertir

Bestell-Nr. Order no.	DS-Ø WR-Ø	D	D1	A	B	H	Box	*€/Stück *€/piece
844743	3	6,3	5	55	8	10	10	3,50
844744	4	7,5	6	65	8	10	10	4,00
844745	5	8,9	8	70	10	12	5	5,00
844746	6	12,4	10	85	12	14	5	7,50





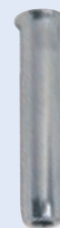
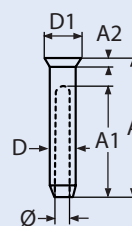




**8459**

**ESS Senkkopfterminal / A4-AISI 316**  
ESS cone terminal / Terminaison à tête plate à sertir

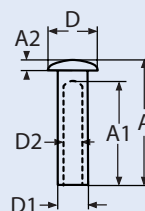
Bestell-Nr. Order no.	DS-Ø WR-Ø	D	D1	A	A1	A2	Box	*€/Stück *€/piece
845943	3	8,0	6,3	34	27	2	10	4,00
845944	4	9,5	7,5	43	35	2	10	4,30
845945	5	13,0	9,0	50	40	3	5	4,50
845946	6	16,5	12,5	64	50	3	5	5,30



**8448**

**ESS Linsenkopfterminal / A4-AISI 316**  
ESS dome head terminal / Terminaison à tête cylindrique bombée à sertir

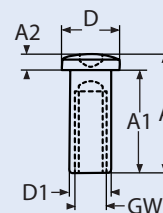
Bestell-Nr. Order no.	DS-Ø WR-Ø	D	D1	D2	A	A1	A2	Box	*€/Stück *€/piece
844843	3	9	5,5	3,3	25	18	2,0	10	3,50
844844	4	11	6,5	4,3	30	24	2,0	10	4,00
844845	5	13	7,5	5,3	35	28	2,5	5	4,50
844846	6	16	9,0	6,3	40	32	3,0	5	5,00



**8464**

**ESS Linsenkopfhülse mit Innengewinde und Inbus, rechts / A4-AISI 316**  
ESS dome case nut with internal thread and hexagon socket, right thread / \*\*

Bestell-Nr. Order no.	GW	D	D1	A	A1	A2	Box	*€/Stück *€/piece
8464405	M5	12	7,5	25	18	4	10	3,50
8464406	M6	12	8,0	30	24	4	10	4,00
8464408	M8	16	12	35	28	5	5	6,20
8464410	M10	20	14	40	32	6	5	9,10

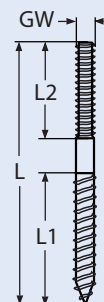


\*\*Terminaison TBHC avec filetage interne pas à droite

**8515**

**Stockschraube mit Rechtsgewinde / A4-AISI 316**  
Dowel screw with right thread / Goujon double filet pas à droite

Bestell-Nr. Order no.	GW	L	L1	L2	Box	*€/Stück *€/piece
8515405	M5	80	43	32	5	1,50
8515406	M6	90	50	35	5	1,80
8515408	M8	130	65	55	5	2,30
8515410	M10	150	75	55	5	3,90

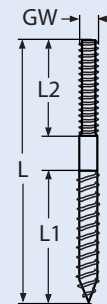




## 8516

**Stockschraube mit Linksgewinde / A4-AISI 316**  
Dowel screw with left thread / Goujon double filet pas à gauche

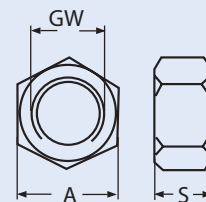
Bestell-Nr. Order no.	GW	L	L1	L2	Box	*€/Stück *€/piece
8516405	M5	80	43	32	5	1,70
8516406	M6	90	50	35	5	1,90
8516408	M8	130	65	55	5	2,50
8516410	M10	150	75	55	5	3,90



## 8468

**Wantenspanner Kontermutter / A4-AISI 316**  
Nut for turnbuckle / Ecrous pour ridoir

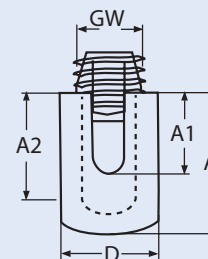
Bestell-Nr. Order no.	GW	Rechts Right	Links Left	A	S	Box	*€/Stück *€/piece
84684R05/L05	M5	R5	L5	8,0	4,0	10	0,20
84684R06/L06	M6	R6	L6	7,8	3,8	10	0,35
84684R08/L08	M8	R8	L8	10,0	5,0	10	0,50
84684R10/L10	M10	R10	L10	12,7	6,2	10	0,75
84684R12/L12	M12	R12	L12	17,0	8,0	10	1,10
84684R14/L14	M14	R14	L14	22,0	11,0	5	1,40
84684R16/L16	M16	R16	L16	24,0	13,0	5	2,70
84684R20/L20	M20	R20	L20	26,5	14,5	5	4,10



## 8424

**ESS Kreuzklemme / A4-AISI 316**  
ESS cross wire rope clip / Serre câble en croisillons inox

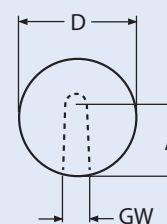
Bestell-Nr. Order no.	DS-Ø WR-Ø	GW	A	A1	A2	D	Box	*€/Stück *€/piece
842443	3	M12	19	11	14	20	10	4,90
842444	4	M12	21	13	16	20	10	5,50
842445	5	M12	23	13	18	20	5	5,60
842446	6	M12	25	15	20	20	5	6,00



## 8462

**ESS Massivkugel mit Innengewinde, blank / A2-AISI 304**  
ESS massive ball with internal thread, blank / Boule massive mate avec filetage intérieur

Bestell-Nr. Order no.	D	GW	A	Box	*€/Stück *€/piece
8462215	15	M6	6	10	4,50
8462220	20	M6	17	10	6,10
8462225	25	M6	17	10	9,90
8462230	30	M6	18	10	14,90
8462240	40	M8	24	5	26,30
8462250	50	M8	24	5	36,40

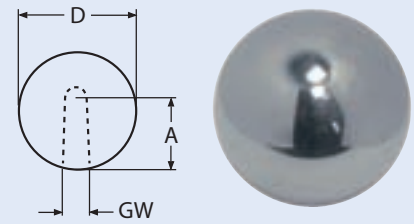


8463

ESS Massivkugel mit Innengewinde, poliert / A2-AISI 304

ESS massive ball with internal thread, polished / Boule massive polie avec filetage intérieur

Bestell-Nr. Order no.	D	GW	A	Box	*€/Stück *€/piece
8463215	15	M6	6	10	7,20
8463220	20	M6	17	10	9,60
8463225	25	M6	17	10	12,10
8463230	30	M6	18	10	16,70
8463240	40	M8	24	5	30,90
8463250	50	M8	24	5	54,50

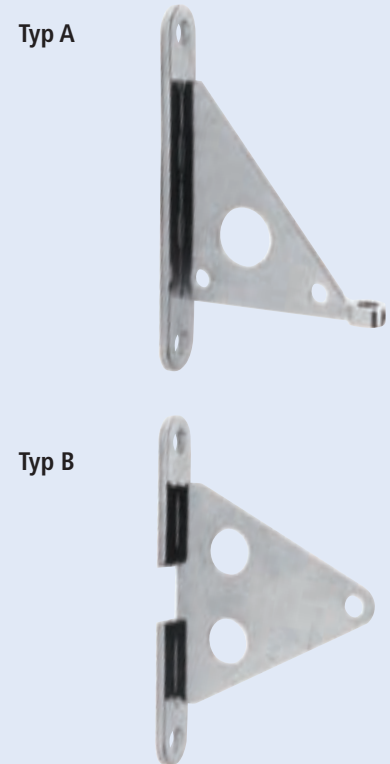


8499

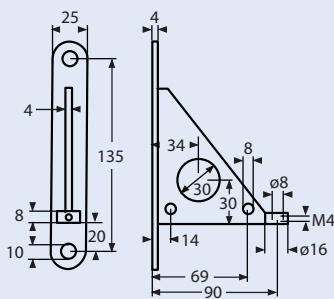
ESS Kombi-Wandkonsole / A4-AISI 316

ESS combination wall bracket / Support mural pour câble

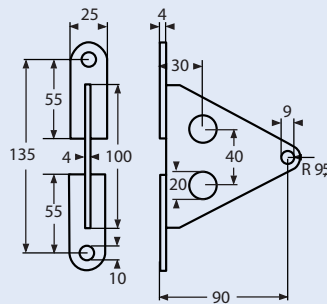
Bestell-Nr. Order no.	Typ Type	Abmessungen Dimensions	Box	*€/Stück *€/piece
84994A135_90	A	siehe technische Zeichnung see technical drawing	1	24,50
84994B135_90	B	siehe technische Zeichnung see technical drawing	1	24,50



Typ A



Typ B



8502

ESS Wandkonsolen - Grundplatte / A2-AISI 304

ESS ground plate for wall bracket / Rondelle plate extra

Bestell-Nr. Order no.	D	D1	S	Box	*€/Stück *€/piece
8502258	58	14	6	10	4,50

